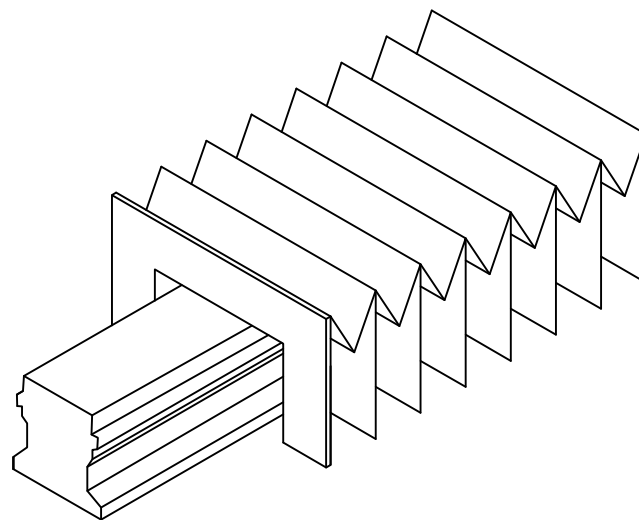
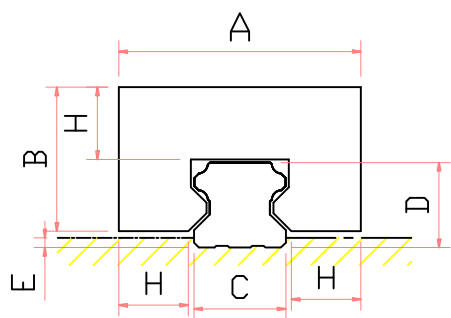


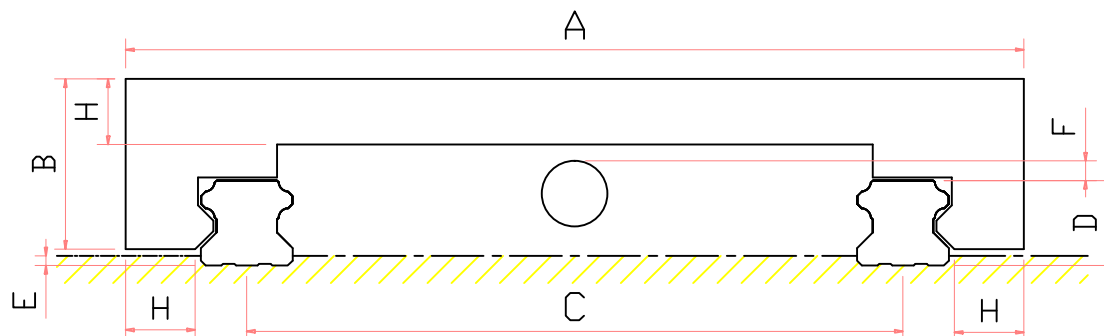
線性滑軌用防塵伸縮護套



A:單軌



B:雙軌



TYPE	滑軌廠牌編號	A	B	C	D	E	F	H	Lmax 最大長度	Lmin 壓縮長度	Stroke 伸縮行程	數量
A												
B												

請提供滑軌廠牌規格.斷面圖及前後端固定板金方式及尺寸